

# SPIKE<sup>®</sup> ハニカム・フレーム スパイク

軽量で柔軟な  
合成繊維製法枠工法



軽量

耐蝕性

施工性

## MakMax

MakMax 太陽工業株式会社

[www.taiyokogyo.co.jp](http://www.taiyokogyo.co.jp)

〒532-0012	大阪市淀川区木川東 4-8-4	TEL:06-6306-3056	〒450-0003	名古屋市中村区名駅南 2-8-11	TEL:052-541-5118
〒154-0001	東京都世田谷区池尻 2-33-16	TEL:03-3714-3361	〒732-0052	広島市東区光町 1-12-16	TEL:082-261-1251
〒061-1274	北広島市大曲工業団地 4-2-9	TEL:011-887-8350	〒812-0013	福岡市博多区博多駅東 2-15-19	TEL:092-411-8003
〒980-0022	仙台市青葉区五橋 2-11-1	TEL:022-227-1364	〒901-0152	那覇市字小禄 662-5F	TEL:098-851-4423

●一級建築士事務所 ●特定建設業者大臣許可(特-3)第381号 ●一般社団法人日本膜構造協会正会員 ●一般社団法人防衛施設学会会員 ●一般社団法人リバーテクノ研究会会員

▶ 製品説明



## SPIKE<sup>®</sup>

MakMax 太陽工業株式会社

# 軽量で柔軟な 合成繊維製法枠工法です。

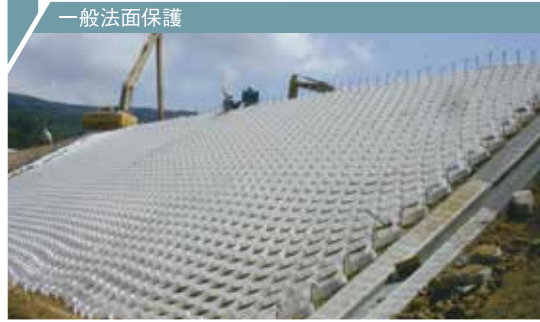
ハニカム・フレーム「スパイク」®は、排水性と保水性に富んだ不織布を、特殊製法により、蜂の巣(ハニカム)状に成型しており、緑化が必要な斜面等に使用する軽量で柔軟性に優れた法面保護工用法枠です。

## 01 ハニカム・フレーム 「スパイク」®の特色

軽量・コンパクトなので、保管・運搬・現場への搬入が簡単です

軽量

一般法面保護



ハニカムの原理により荷重が分散されて強度があり、材料はポリエステルであり、土中での耐蝕性にも優れています

耐蝕性

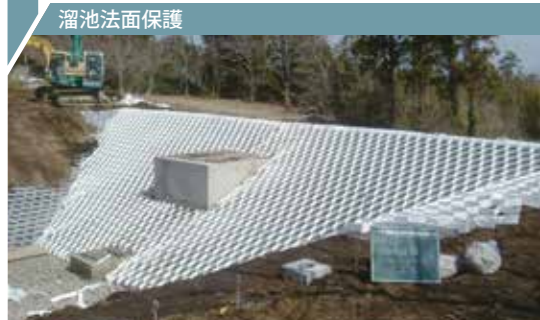
調整池法面保護



展開に時間がかからず、施工性が抜群です

施工性

溜池法面保護



透水性の良い合成繊維製不織布を使用しているため、排水・保水効果が高く、雨水による土砂、種子の流出を防ぎます

河川法面保護工事



合成繊維製不織布のハニカム構造で、現場に応じて曲面などの施工が容易で、若干の凹凸にも対応できます

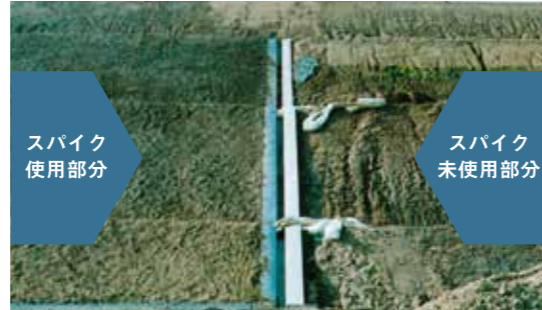
道路法面保護



### スパイク®の効果

ハニカム構造による侵食防止効果により斜面の安定性を保持します

スパイク  
使用部分

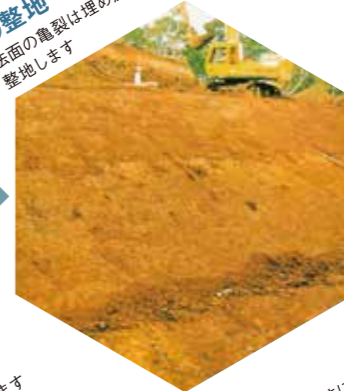


スパイク  
未使用部分

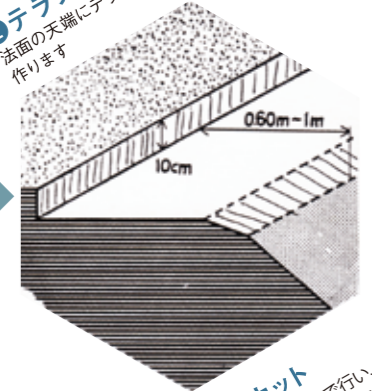
# SPIKE

## 02 スパイク®の施工要領

①整地  
法面の亀裂は埋め戻して  
整地します



②テラス  
法面の天端にテラスを  
作ります



③杭打ち  
約70cmピッチで仮杭を打ちます



④展開  
スパイク®の上端を仮杭に  
引掛けるように広げます



⑤接続・カット  
接続は専用ホッチキスで行い、  
余分な長さをカッターナイフ等でカットします



⑥客土  
上から順に行います



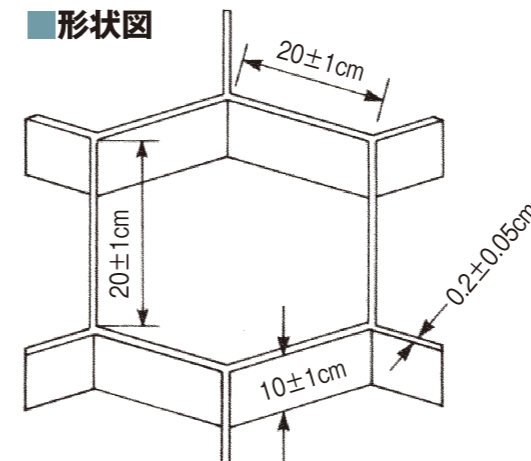
⑦転圧  
スパイク®がやや隠れる  
程度に転圧します



⑧緑化  
緑化工法と併用すると、  
より効果的です



### 形状図



### 標準規格

高さ(巾)	1辺の長さ	厚さ	重量	展開後の寸法 (展開により増減します)
10±1cm	20±1cm	0.2±0.05cm	0.3Kg/m <sup>2</sup>	幅 12.5m × 長さ 12m